

**NEU!**



Minimale  
Baugröße

Hohe Leistung  
und gutes Lichtbild



SLML

LED Schienenstrahler

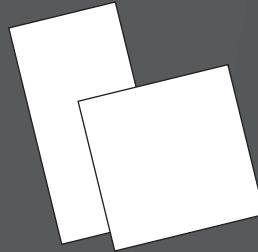
**ALS**  
ARCHITEKTONISCHE  
L I C H T  
S Y S T E M E

- 12W/16W
- CCT: 2700K/3000K/3500K/4000K
- Grundkörper aus lackiertem Alu-Druckguss
- COB-LED-Modul in 2 Ausstrahlwinkeln 20°/40°
- Mit 3-Phasen-Elektronik-Adapter
- Dreh- und schwenkbar

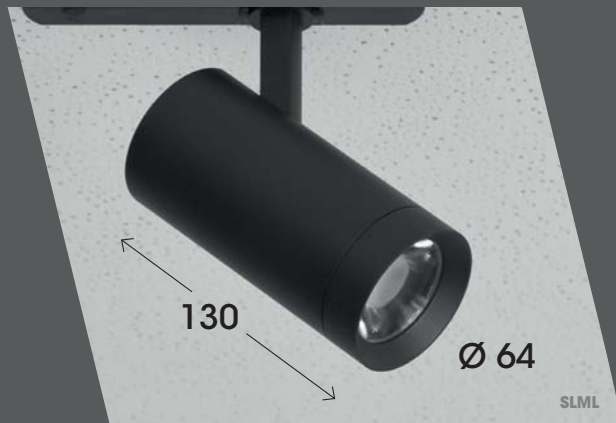
- Schutzart: IP20
- Schutzklasse: I
- UGR <19
- CRI >90



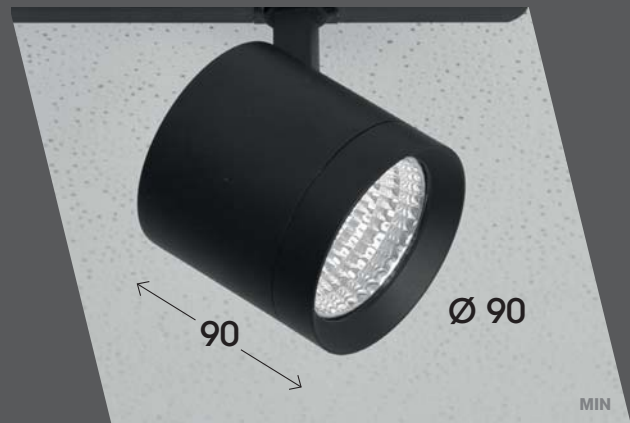
## Größenvergleich SLML vs. MIN



### 12W/16W



### 17W/25W/32W

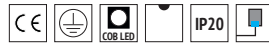


#### SLML-12 | 220-240 V | LED | CRI 90 | UGR<19



∠ 20°	12 W	∠ 40°	12 W
4000 K	1553 lm	4000 K	1663 lm
3500 K	1537 lm	3500 K	1646 lm
3000 K	1522 lm	3000 K	1630 lm
2700 K	1491 lm	2700 K	1597 lm

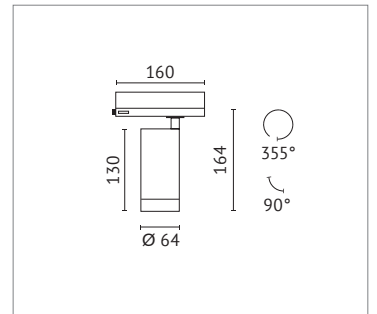
#### SLML-16 | 220-240 V | LED | CRI 90 | UGR<19



∠ 20°	16 W	∠ 40°	16 W
4000 K	1979 lm	4000 K	2133 lm
3500 K	1959 lm	3500 K	2111 lm
3000 K	1940 lm	3000 K	2091 lm
2700 K	1892 lm	2700 K	2049 lm

Ausführung DALI ONETRACK

Code + **DDO (SLML-12NW11DDO)**



Direkt zum Produkt

