

9000116-SVHR7

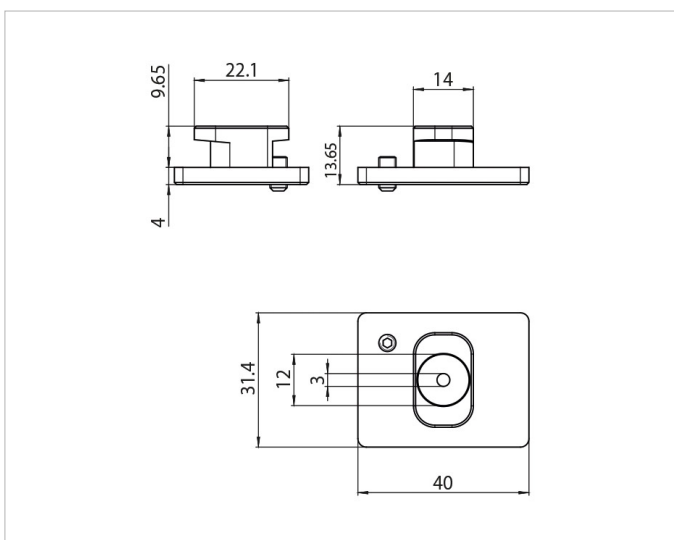


Beschreibung

Abhängebügel f. ONETRACK Hochschiene, 40mm, Ø3mm, für Seilaufhängung (rückseitige Verwendung), Aluminium

Allgemeine Daten

Art des Zubehörs/Ersatzteils: sonstige
Farbe: Aluminium



Adresse/Kontakt

A.L.S. Architektonische Lichtsysteme GmbH
Mastorter Str. 31 | 88069 Tettang (Germany)
tel.: +49 7542 9344-0 | Fax: +49 7542 9344-30
E-Mail: info@als.de | Web: www.als.de