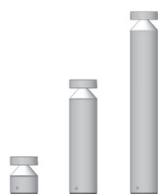


Matita

Paletto
Bollard

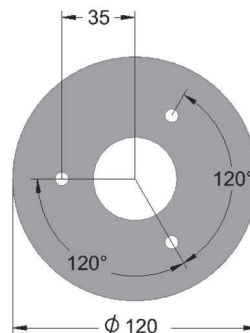


90021100X

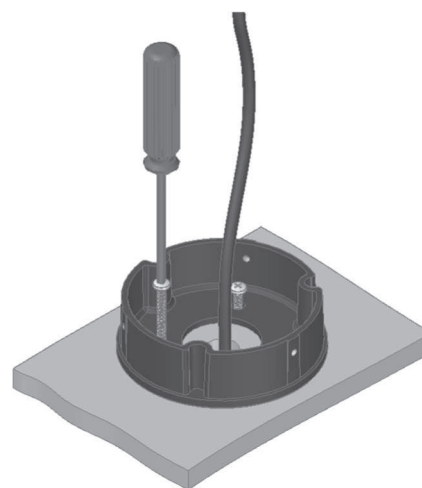
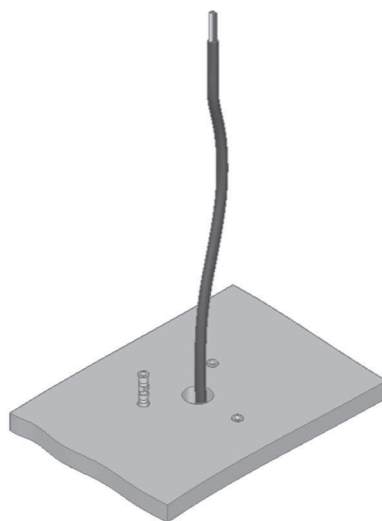
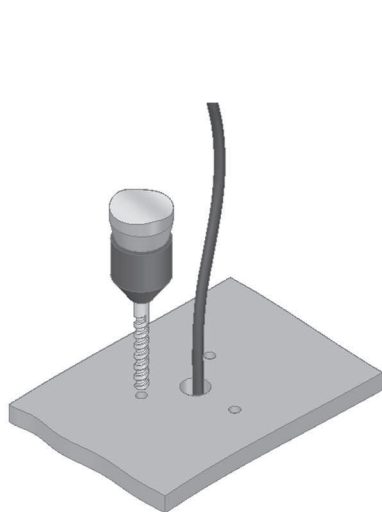
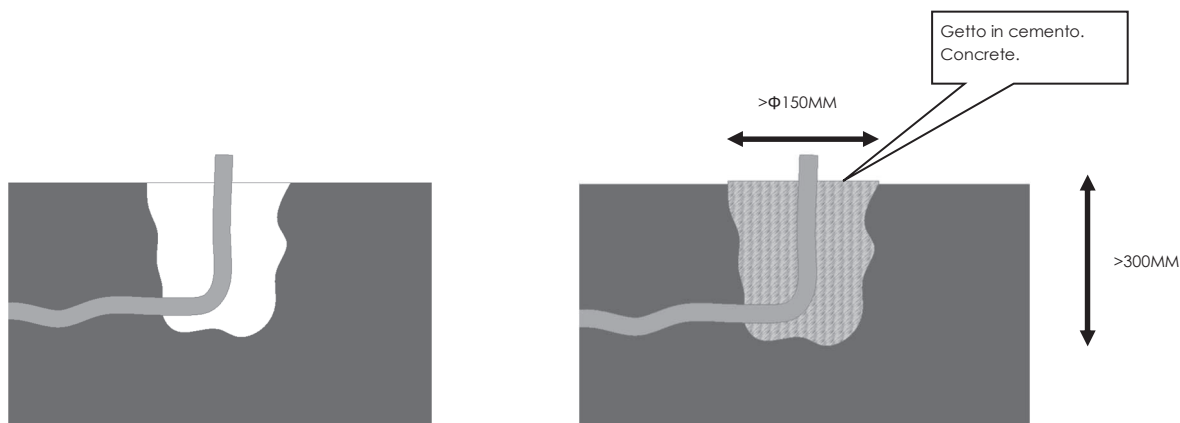


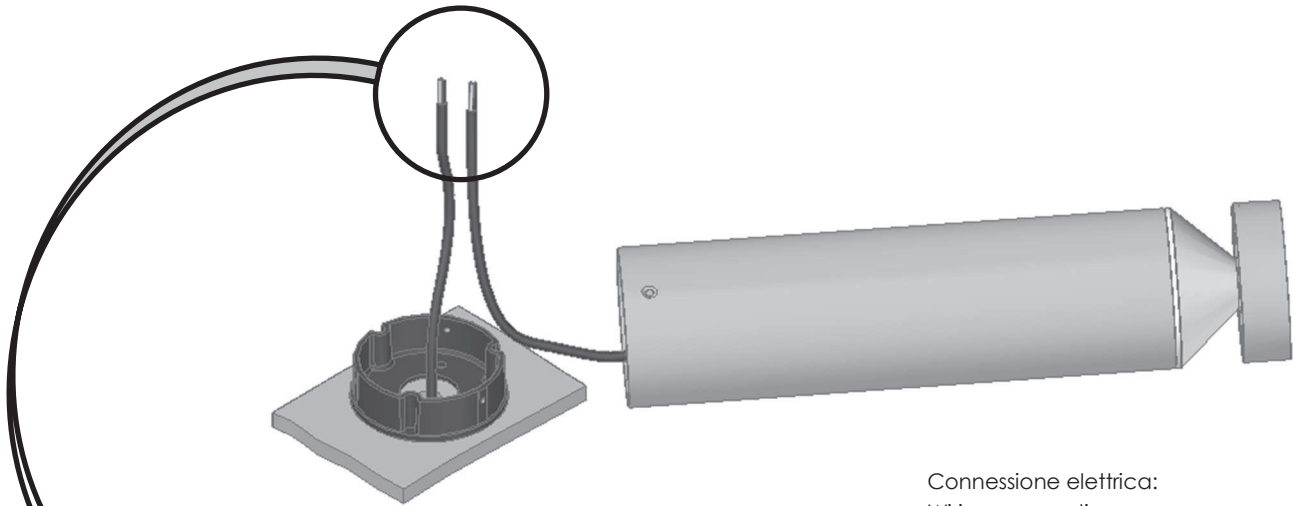
IP65 -220/240V 50-60Hz -3000K - made in Italy

interasse foratura di montaggio:
Mounting distance:

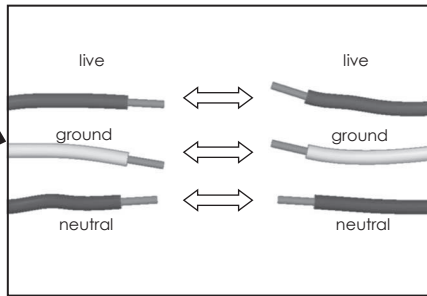


predisporre un plinto in cemento per assicurare stabilità :
provide a concrete plint to grant stability:



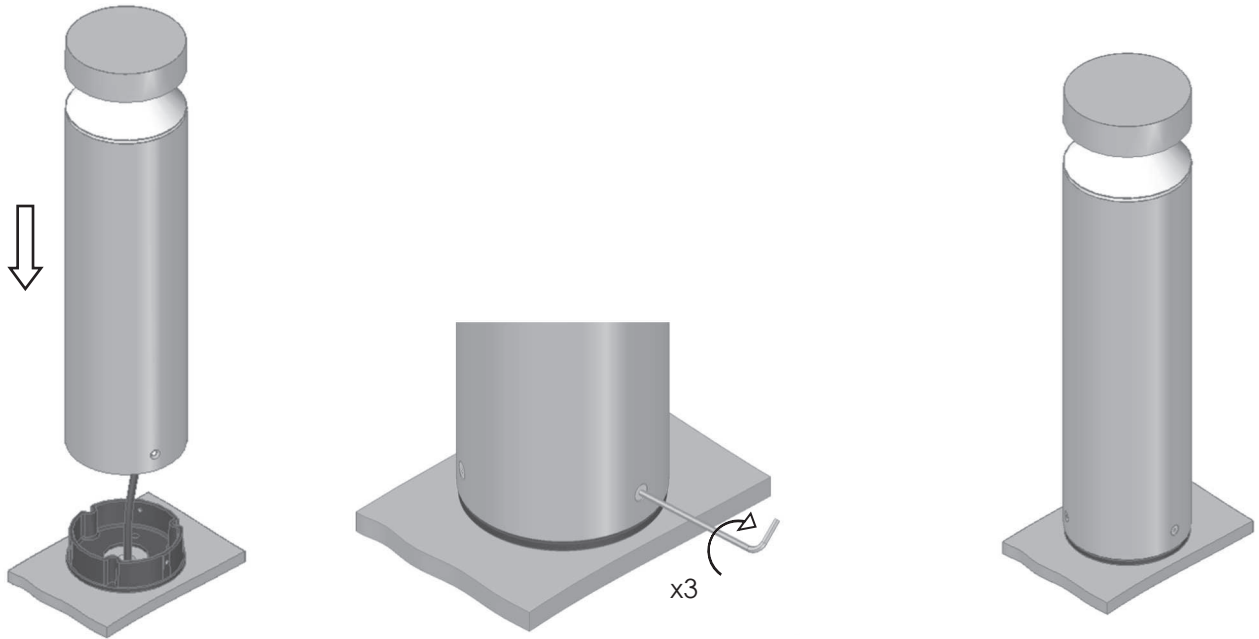


Connessione elettrica:
Wiring connection:

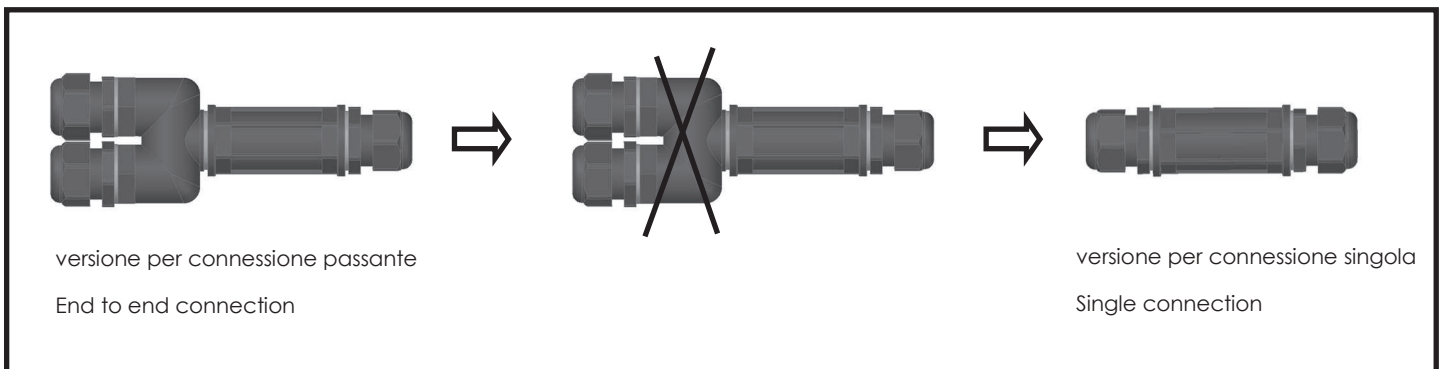


La connessione elettrica deve avere un grado di protezione IP pari o superiore al grado IP dell'apparecchio (IP65); suggeriamo l'utilizzo del nostro connettore 9036.

The connection must be done of the same of higher IP degree of the fixture (IP65); We suggest the use of our connector 9036.



Connettore 9036 **opzionale** non idoneo per Paletto Matita h 160mm:
Optional Connector code 9036 not suitable for Matita H160mm:





L'installazione dell'apparecchio deve essere effettuata da personale qualificato e in osservanza delle disposizioni nazionali di sicurezza.

The installation and maintenance of the fixture must be carried out by qualified staff and always be in compliance with local regulation in force.

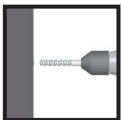


Prima di effettuare qualsiasi intervento sull'apparecchio togliere l'alimentazione elettrica; il produttore non si assume alcuna responsabilità per danni causati dall'impiego o installazione non appropriate.

Be sure the fixture is disconnected from the power before executing maintenance. Manufacturer won't be responsible for damages arising from the use or wrong installation of the fixture.



La sicurezza dell'apparecchio è garantita solo con l'uso appropriato delle seguenti istruzioni, pertanto è necessario conservarle. Safety of the fixture is granted only by respecting the installation manual therefore it is important to keep it for future consulting.



Per il fissaggio utilizzare tasselli ad espansione di tipo idoneo al materiale di supporto su cui viene applicato il prodotto (mattoni, calcestruzzo gesso legno ecc).

Use expansion bolts suitable for the material of the surface (brick, concrete, wood, gypsum etc...).



Non fissare direttamente la sorgente luminosa durante il suo funzionamento. Gruppo di rischio 1

Do not look directly at the light source. Risk Group 1

Direttiva 2002/96/CE rifiuti di apparecchiature elettriche ed elettroniche /RAEE:

Directive 2002/96/CE Waste Electrical & Electronic Equipment (WEEE)

A fine vita dell'apparecchio togliere l'alimentazione effettuare lo smontaggio e conferire tale prodotto negli idonei centri di raccolta differenziata dei rifiuti RAEE (Rifiuti Elettronici ed Elettrotecnici) oppure riconsegnandoli al rivenditore al momento dell'acquisto di nuova apparecchiatura. Tale operazione permette, grazie al riciclo differenziato, di dare nuova vita ai materiali componenti diminuendo l'impatto ambientale.

At the end of the fixture's life, disconnect it from the mains and disassemble it and send it to the appropriate waste collection center in compliance with WEEE (Electronic and Electro-technical Waste) or return it to the retailer when purchasing new equipment. This operation allows, thanks to differentiated recycling, to give new life to the components and to reduce the environmental impact



L'installazione all'esterno (prati, giardini, aiuole) comporta particolare attenzione all'interazione chimica con i prodotti fertilizzanti, diserbanti, calce e prodotti chimici in genere. Evitarne il contatto diretto con l'apparecchio.

Outdoor Installation (garden,) requires attention on the use of chemical agents and material containing them (lime, fertilizer weedkiller..): avoid the direct contact with the fixture.



Evitare per quanto possibile l'installazione all'esterno in condizioni climatiche avverse (pioggia forte umidità) per evitare accumulo di condensa all'interno in caso di apertura del prodotto.

Avoid the maintenance and installation in presence of high humidity or rain, in order to avoid accumulation of moist internally the fixture.



Il sistema di connessione per gli apparecchi IP deve avere un grado di protezione uguale o superiore al grado IP dell'apparecchio.

The connection must be done of the same of higher IP degree of the fixture.



In caso di rottura dello schermo o di qualsiasi altra parte (led compresi) l'apparecchio non può essere utilizzato. Contattare Diomedee per la sostituzione della parte danneggiata.

In case of breaking of any part (even the light source) the fixture should not operate and the replacement of any part should be made by authorized personell only, please contact DIOMEDE for more information.