

Konstantstromnetzteile | Constant current power supplies

4 W

TRL-4W350U

IP20



100 ... 240V AC / 50 ... 60Hz 176 ... 264V DC

- Pout 4W
- Iout 350mA
- Uout 2-11,5V (max. 13V)

6 W

TRL-6W350H

IP20



100 ... 240V AC / 50 ... 60Hz 176 ... 275V DC

- Pout 6/8W
- Iout 350mA
- Uout 24V

10 W

TRL-10W350MA

IP20



110 ... 240V AC / 50 ... 60Hz 170 ... 280V DC

- Pout 10W
- Iout 350mA
- Uout 33V (max. 36V)
- Vout DC 2-30V

• Notstromfähig | Emergency power capable • Nicht dimmbar | Not dimmable • Ripple free (max. 3%) | Ripple free (max. 3%)
 • Mit Zugentlastung | With strain relief • Mit Berührungsschutz | Protection against contact

10 W

LC-10W500SR

IP20



220 - 240V AC / 50 / 60Hz

- Pout 10W
- Iout 500mA
- Uout 14 - 20V (max. 35V)

10 W

LC-10W700MA-FIXC-SR-SNC

IP20



220 - 240V AC / 50 / 60Hz

- Pout 10W
- Iout 700mA
- Uout 14 - 20V (max. 35V)

17 W

LC-17W250-400MAFLEXCSR-SNC4

IP20



220 - 240V AC / 50 / 60Hz

- Pout 10,5W/12,6W/14,7W/16,8W
- Iout 250mA/300mA/350mA/400mA
- Uout 24V (max. 42V)

• Nicht dimmbar | Not dimmable • Mit Zugentlastung | With strain relief • Mit Berührungsschutz | Protection against contact

15 W

TRL-15W350P

IP20



220 - 240V AC / 50 / 60Hz

- Pout 15W
- Iout 350mA
- Uout 32 - 42V (max. 60V)

20 W

TRL-20W700-FLEXC SR ADV

IP20



220 - 240V AC / 50 / 60Hz

- Pout 17,5W
- Iout 350mA
- Uout 25 - 50V
- Pout 20W
- Iout 500mA
- Uout 20 - 40V
- Pout 20W
- Iout 700mA
- Uout 14V - 28,5V

30 W

TRL-30W700

IP20



220 - 240V AC / 50 / 60Hz

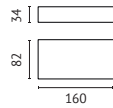
- Pout 30W
- Iout 700mA
- Uout 32 - 42V (max. 60V)

• Nicht dimmbar | Not dimmable • Mit Zugentlastung | With strain relief • Mit Berührungsschutz | Protection against contact

35 W

LC-35W700/800/1050MA-FLEXC-SR

IP20



100 ... 240V AC / 50 ... 60Hz

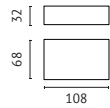
- Pout 35W
 - Iout 700mA
 - Uout 25 - 50V
 - Pout 35W
 - Iout 800mA
 - Uout 22 - 44V
 - Pout 35W
 - Iout 1050mA
 - Uout 16,5 - 33,5V
- Einstellbar über Widerstand | Adjustable by resistance

• Nicht dimmbar | Not dimmable • Mit Zugentlastung | With strain relief • Mit Berührschutz | Protection against contact

44 W

TRL-44W1050

IP20



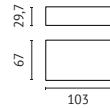
220 - 240V AC / 50 / 60Hz

- Pout 44 W
- Iout 1050 mA
- Uout 32 - 42V (max. 60V)

45 W

LC-45W1050

IP20



220 - 240V AC / 50 / 60Hz

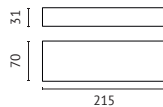
- Pout 31,5 - 45 W
- Iout 1050 mA
- Uout 54V (max. 43V)

• Nicht dimmbar | Not dimmable

45 W

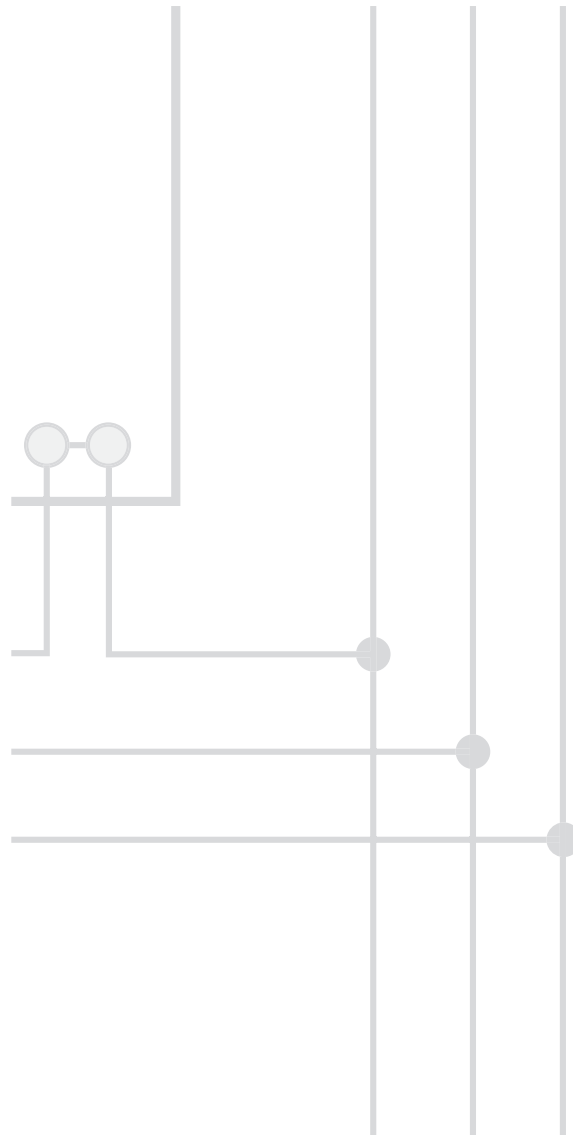
LC-45W500-1400MA-FLEXC-SR-EXC

IP20



Rated Voltage 220 - 240V AC/0/50/60 Hz
DC 176 - 280V







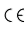






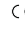
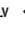










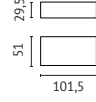

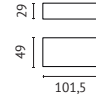

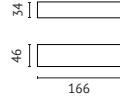
- Pout 51,5W
 - Iout 1400mA
 - Uout 20 - 32,1 V (max. 60V)
- Nicht dimmbar | Not dimmable
• Mit Durchgangsverdrahtungsfunktion
With through-wiring function
• Mit Zugentlastung | With strain relief
• Mit Berührschutz | Protection against contact














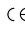












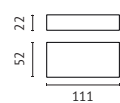

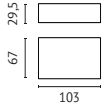

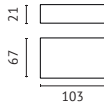


Dimmbare Konstantstromnetzteile siehe Folgeseite
Dimmable constant current power supplies see following page

Dimmbare Konstantstromnetzteile

Dimmable constant current power supplies

 10 W	 14,7 W	 17 W									
<p>LCBI-10W350D</p> <p>IP20        </p>	<p>LC-15W350MA-D</p> <p>IP20       </p>	<p>TRL-17W350D</p> <p>IP20      </p>									
 	 	 									
<p>220 - 240V / 50Hz</p> <ul style="list-style-type: none"> • Pout 10W • Iout 350mA • Uout 14 - 28V • Dimmbar mit Phasenabschnittsdimmer, 1-10V Dimmable via trailing-edge, 1-10V 	<p>220 - 240V AC / 50 / 60Hz</p> <ul style="list-style-type: none"> • Pout 14,7W • Iout 350mA • Uout 27 - 42V (max. 60V) • Dimmbar mit Phasen- und Phasenabschnittsdimmer Dimmable via leading-edge and trailing-edge • Für Leuchten mit F oder M und MM gemäß EN 60598, VDE 0710 und VDE 0711 For luminaires with F or M and MM according to EN 60598, VDE 0710 and VDE 0711 	<p>220 - 240V AC / 50 / 60Hz</p> <table border="0"> <tr> <td>• Pout 17W</td> <td>• Pout 24W</td> <td>• Pout 32W</td> </tr> <tr> <td>• Iout 350mA const.</td> <td>• Iout 500mA const.</td> <td>• Iout 750mA const.</td> </tr> <tr> <td>• Uout 2 - 47V (max. 55V)</td> <td>• Uout 2 - 47V (max. 55V)</td> <td>• Uout 2 - 32V (max. 55V)</td> </tr> </table> <p>Iout: 350/500/550/700/750mA const. Uout: 12/24/28V const.</p> <ul style="list-style-type: none"> • Dimmbar mit switchDIM, Phasen- und Phasenabschnittsdimmer Dimmable via switchDIM, leading-edge and trailing-edge • Einstellbar über Dip Switch Adjustable by Dip Switch • Ripple free (max. 3%) Ripple free (max. 3%) 	• Pout 17W	• Pout 24W	• Pout 32W	• Iout 350mA const.	• Iout 500mA const.	• Iout 750mA const.	• Uout 2 - 47V (max. 55V)	• Uout 2 - 47V (max. 55V)	• Uout 2 - 32V (max. 55V)
• Pout 17W	• Pout 24W	• Pout 32W									
• Iout 350mA const.	• Iout 500mA const.	• Iout 750mA const.									
• Uout 2 - 47V (max. 55V)	• Uout 2 - 47V (max. 55V)	• Uout 2 - 32V (max. 55V)									
<p>• Mit Zugentlastung With strain relief • Mit Berührungsschutz Protection against contact</p>											

 20 W	 27 W	 32 W												
<p>TRLM-20W24DD</p> <p>IP20        </p>	<p>TRL-OTI/DALI25/220/700</p> <p>IP20       </p>	<p>TRLMN-32WDD</p> <p>IP20       </p>												
 	 	 												
<p>Rated Voltage 220 ... 240V AC / 110 ... 127V AC / 50 - 60Hz DC Range 176 ... 280V DC / Stand-by power ≤ 0,5W</p> <ul style="list-style-type: none"> • 20W • 450-700mA const. • 5 - 45V (450mA), 3 - 28V (700mA) • 55V • Ripple free ≤3% <p>Iout: 450/500/550/600/700mA</p> <ul style="list-style-type: none"> • DIM TO WARM • Dimmbar über DALI Dimmable via DALI • Einstellbar über Dip Switch Adjustable by Dip Switch • Mit Berührungsschutz Protection against contact 	<p>220 - 240V AC / 50 / 60Hz 176 - 276V DC</p> <ul style="list-style-type: none"> • Pout max. 27W • Iout 180 - 700mA • Uout 12 - 54V (max. 60V) • Dimmbar mit DALI, switchDIM Dimmable with DALI, switchDIM • Mit Zugentlastung (Z-ZTRLOTIDALI) With strain relief (Z-ZTRLOTIDALI) 	<p>Rated Voltage 220 ... 240V AC / 110 ... 127V AC / 50 - 60Hz DC Range 170 ... 280V DC</p> <table border="0"> <tr> <td>• Pout 17W</td> <td>• 32W</td> <td>• 10W</td> <td>• 20W</td> </tr> <tr> <td>• Iout 350mA const.</td> <td>• 700mA const.</td> <td>• 900mA max.</td> <td>• 830mA max.</td> </tr> <tr> <td>• Uout 5 - 48V</td> <td>• 3 - 46V</td> <td>• 12V const.</td> <td>• 24V const.</td> </tr> </table> <p>Uout max. 59V • 59V</p> <p>Iout: 250/300/350/400/450/500/550/600/650/700mA</p> <ul style="list-style-type: none"> • Dimmbar über DALI Dimmable via DALI • Einstellbar über Dip Switch Adjustable by Dip Switch • Ripple free (max. 3%) Ripple free (max. 3%) • Mit Berührungsschutz Protection against contact 	• Pout 17W	• 32W	• 10W	• 20W	• Iout 350mA const.	• 700mA const.	• 900mA max.	• 830mA max.	• Uout 5 - 48V	• 3 - 46V	• 12V const.	• 24V const.
• Pout 17W	• 32W	• 10W	• 20W											
• Iout 350mA const.	• 700mA const.	• 900mA max.	• 830mA max.											
• Uout 5 - 48V	• 3 - 46V	• 12V const.	• 24V const.											
<p>• Notstromfähig Emergency power capable • Mit Zugentlastung With strain relief</p>														

Konstantspannungsnetzteile 24V

Constant voltage power supplies 24V

Dimmbar siehe Folgeseite
Dimmable see following page

13 W	20 W	20 W
TRL-13W24HPFU IP20	TRL-20W24 IP20	TRL-20W24D IP20
 19 22 158	 19 55 146	 19 55 145
220 ... 240V AC / 50 ... 60Hz 170 - 280V DC • Pout 13W • Uout 24V • Iout max. 550mA	220 - 240V AC / 50 ... 60Hz 176 - 264V DC • Pout 20W • Uout 24V • Iout max. 830mA	220 - 240V AC / 50 ... 60Hz 176 - 264V DC • Pout 20W • Uout 24V • Iout max. 830mA
• Nicht dimmbar Not dimmable		• Dimmbar über 1-10V Dimmable via 1-10V
• Notstromfähig Emergency power capable • Ripple free (max. 3%) Ripple free (max. 3%) • Mit Zugentlastung With strain relief • Mit Berührungsschutz Protection against contact		
30 W	35 W	50 W
TRL-30W24CG IP20	TRLC-35W24* IP20	TRLN-50W24 IP20
 16 30 300	 29,8 42,8 142	 36 60 224
220 - 240V AC / 50 - 60Hz 175 - 280V DC • Pout 30W • Uout 24V • Iout max. 0 - 1250mA	220 - 240V AC / 50 ... 60Hz • Pout 35W • Uout 24V • Iout max. 1,4A	220 - 240V AC / 50 ... 60Hz 176 - 264V DC • Pout 50W • Uout 24V DC • Iout max. 2A
• Einschaltstrom beachten Note inrush current	• Ripple free (max. 3%) Ripple free (max. 3%)	
• Notstromfähig Emergency power capable • Nicht dimmbar Not dimmable • Mit Zugentlastung With strain relief • Mit Berührungsschutz Protection against contact		
60 W	70 W	100 W
TRLC-60W24* IP20	TRLN-70W24 IP20	LC-100W24VSC-SNC IP20
 29,8 43 225	 36 60 224	 18 30 350
220 - 240V AC / 50 - 60Hz • Pout 60W • Uout 24V • Iout max. 0 - 2500mA	220 - 240V AC / 50 ... 60Hz 176 - 264V DC • Pout 70W • Uout 24V DC • Iout max. 2,9A	Rated Voltage 198... 264V / 50 / 60Hz AC Range 0 ... 320V AC • Pout 100W • Uout 24V • Iout max. 0 - 4167mA • Uout max. 25 V
• Ripple free (max. 3%) Ripple free (max. 3%)		• Einschaltstrom beachten Note inrush current • Notstromfähig Emergency power capable
• Nicht dimmbar Not dimmable • Mit Zugentlastung With strain relief • Mit Berührungsschutz Protection against contact		
150 W	200 W	250 W
TRLN-150W24 IP20	TRLC-200W24* IP20	TRL-250W24CG IP20
 50 60 241	 29,8 43 325	 22 40 400
220 - 240V AC / 50 ... 60Hz • Pout 150W • Uout max. 24V DC • Iout 6,25A	220 - 240V / 50 / 60Hz • Pout 200W • Uout 24V • Iout max. 8,3A	Rated Voltage 220... 240V / 50 / 60Hz DC Range 175 ... 280V AC • Pout 250W • Uout 24V • Iout max. 0 - 10420mA
• Einschaltstrom beachten Note inrush current • Ripple free (max. 3%) Ripple free (max. 3%)		
• Nicht dimmbar Not dimmable • Mit Zugentlastung With strain relief • Mit Berührungsschutz Protection against contact		







*Dimmbar mittels an der Ausgangsseite angeschlossenem externen PWM LED-Dimmer. Siehe Konstantspannungsdimmer für 12 V und 24V, Seite 354
Dimmable via external PWM LED dimmers attached on output site. See constant voltage dimmer for 12 V and 24V, page 354


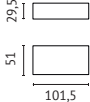
Konstantspannungsnetzteile 12V

Constant voltage power supplies 12V

10 W

TRMR-010

IP20      



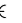







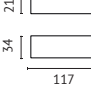
220 - 240V AC / 50 / 60Hz

- Pout 10W
- Iout max. 830mA
- Uout nom. 12V
- Uout 11 - 15V (max. 15V)

70 W

TRMR-070

IP20      

230 - 240V AC / 50 ... 60Hz

- Pout min. 2,5 - max. 70W Halogen
- Pout min. 2,5 - max. 50W LED
- max. 4/5 LED luminaires
- Uout nom. 12V






• Dimmbar mit Phasen- und Phasenabschnittsdimmer | Dimmable via leading-edge and trailing-edge
 • Mit Zugentlastung | With strain relief • Mit Berührungsschutz | Protection against contact



Konstantspannungsdimmer | Constant voltage dimmer

12V-24V | 12V-24V + 48V

120 W

TRL-OTDIM







IP20     


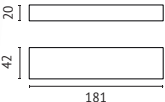



- Pout 120W
- Uout 10,5 - 24V
- Uin 10,5 - 24V
- Dimmbar über 1-10V | Dimmable via 1 - 10V

240 W

TRL-OTDALI12-48V240W

IP20      

- Pout 240W
- Uout 12 - 48V
- Uin 12 - 48V
- Dimmbar über DALI2 | Dimmable via DALI2

TRL-OTDALI12-48V240W
Funktionen | Features

- Dimmbar über DALI2 | Dimmable via DALI2
- Touch DIM | Touch DIM
- Touch DIM 2 Kanäle | Touch DIM 2 channels
- Korridorfunktion | Corridor Function
- Tunable White | Tunable White
- SDT Safe Dimming Technology
- 1-4 Kanal Ausgang mit DALI-2 Zertifikat
- 1-4 channel output with DALI-2 certification
- DT6 und DT8 Auswahl der Anwendungen durch DIP Schalter (siehe Datenblatt)
- DT6 and DT8 operations through DIP switch selection (see datasheet)

• Mit Zugentlastung | With strain relief • Mit Berührungsschutz | Protection against contact



Konstantspannungsnetzteile IP 24V


Constant voltage power supplies IP 24V



70 W

TRL-70W24IP

IP67      






220 - 240V AC / 50 ... 60Hz 176 - 264V DC

- Pout 70W
- Uout 24V
- Iout max. 2,9A

150 W

TRL-150W24IP

IP67      




220 - 240V AC / 50 ... 60Hz 176 - 264V DC

- Pout 150W
- Uout 24V
- Iout max. 6,25A

25 W

Z-VTQUAN25W24VIP




25W / 24V / IP67
Für Quantum 5430, Passum 1422, Clock120 RGBW und SQUEEZE

• Notstromfähig | Emergency power capable • Nicht dimmbar | Not dimmable • Ripple free (max. 3%) | Ripple free (max. 3%)
 • Mit Zugentlastung | With strain relief • Mit Berührungsschutz | Protection against contact

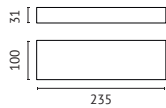
Konstantspannungsnetzteile 48V

Constant voltage power supplies 48V

75 W

TRL-LCU75W48V

IP20 SELV



220 - 240V AC / 50 / 60Hz

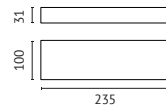
176 - 280V DC

- Pout 75W
- Iout max. 1,5A
- Uout 48V

150 W

TRL-LCU150W48V

IP20 SELV



220 - 240V AC / 50 / 60Hz

176 - 280V DC

- Pout 150W
- Iout max. 3,1A
- Uout 48V

• Notstromfähig | Emergency power capable • Mit Zugentlastung | With strain relief • Mit Berührschutz | Protection against contact

75 W

TRL-LCU75W48VDD

IP20 SELV Dali



220 - 240V AC / 50 / 60Hz

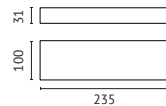
176 - 280V DC

- Pout 75W
- Uout 48V

150 W

TRL-LCU150W48VDD

IP20 SELV Dali



220 - 240V AC / 50 / 60Hz



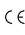















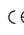






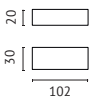

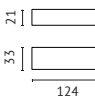

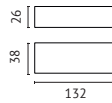
176 - 280V DC

- Pout 150W
- Uout 48V

• Dimmbar über DALI und Push Funktion | Dimmable via DALI and push function

• Notstromfähig | Emergency power capable • Mit Zugentlastung | With strain relief • Mit Berührschutz | Protection against contact

Transformatoren für Niedervolt-Halogenlampen Transformers for low-voltage halogene bulbs

10-60 W	20-105 W	20-105 W
TRG-060 IP20        	TRG-105 IP20        	TRZ-105 IP20        
 	 	 
10-60W / prim. 230V~ / sec. 12V / 60VA TA 45°C / TC 85°C <ul style="list-style-type: none"> • 1x primärer Eingang (1,5 mm²) 1x primary clamp (1,5 mm²) • 1x sekundärer Ausgang (1,5 mm²) 1x secondary clamp (1,5 mm²) 	20-105W / prim. 230V~ / sec. 12V / 105VA TA 55°C / TC 95°C <ul style="list-style-type: none"> • Dimmbar mit Phasen- und Phasenabschnittsdimmer Dimmable via leading-edge and trailing-edge • Mit Zugentlastung With strain relief • Überlastungsschutz Overload protection 	20-105W / prim. 230V~ / sec. 12V / 105VA TA 40°C / TC 70°C <ul style="list-style-type: none"> • 2x primärer Eingang (2,5 mm²) 2x primary clamp (2,5 mm²) • 3x sekundärer Ausgang (2,5 mm²) 3x secondary clamp (2,5 mm²)

10-50 W

TRR-050
 IP20        




10-50W / prim. 230V~ / sec. 12V / 50VA
 TA 45°C / TC 80°C

- Inkl. 0,2 m Anschlussleitungen
Incl. assembled feed lines 0,2 m
- 1x primärer Eingang (1,5 mm²)
1x primary clamp (1,5 mm²)
- 1x sekundärer Ausgang (1,5 mm²)
1x secondary clamp (1,5 mm²)
- Dimmbar mit Phasen- und Phasenabschnittsdimmer
Dimmable via leading-edge and trailing-edge
 - Überlastungsschutz
Overload protection

GU10 Umrüstkit von Halogen- Niedervolt auf Hochvolt GU10 kit to convert low-voltage halogene to high voltage

Z-HIKIT-CH
 IP20    



230/ 240V

- HV-Halogenfassung, GU10
High voltage halogen lamp holder GU10
- Inkl. ca. L160 mm Zuleitung | Power supply cable L160 mm
- Doppelt isoliert | Double isolated
- Mit Zugentlastung und Klemme | Incl. strain relief and cable gland