

Beschreibung

PAS UP Bodeneinbauleuchte, GU10, Ø180mm, schwenkbare Optik ±15°, IK10, IP67, klares Glas 12 mm, begeh- u. befahrbar max. 3500 kg, 230V, inkl. Einbaudose und Abdeckung Edelstahl matt satiniert

Allgemeine Daten

Fassung:	GU10
Gehäusefarbe:	Aluminium
Max. Belastung:	3500kg
Schutzart (IP):	IP67
Schutzklasse:	I
Überrollbar:	Ja
Werkstoff der Abdeckung:	Glas transparent
Werkstoff des Gehäuses:	Aluminium
Werkstoffgüte des Gehäuses:	Edelstahl 316 L (1.4404)

Lichttechnische Daten

Geeignet für Anzahl der Lichtquellen:	1
Geeignet für Lampenleistung:	8W
Justierbar:	Ja
Max. Systemleistung:	8W

Elektrische Daten

Art der Verdrahtung:	Abschluss
Leiterquerschnitt:	1mm ²
Mit Betriebsgerät:	Ja
Nennspannung:	230V
Ohne Dimmfunktion:	Ja
Polzahl:	3
Schlagfestigkeit:	IK10
Spannungsart:	AC

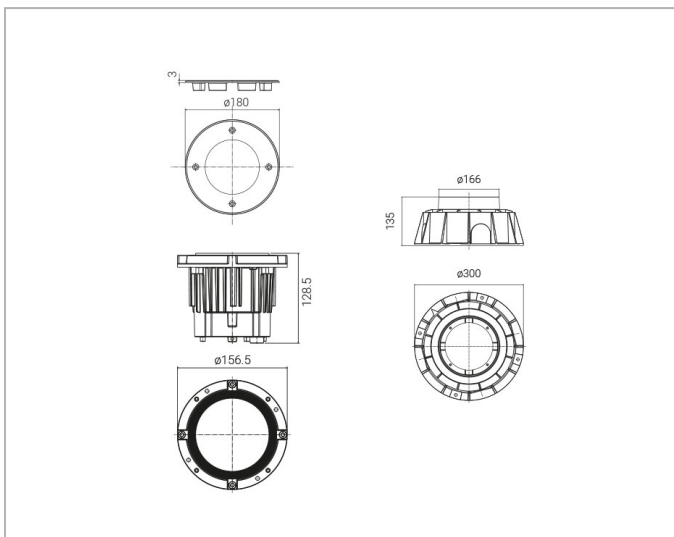
Produktabmessung

Außendurchmesser:	180mm
Einbaudurchmesser:	300mm

Adresse/Kontakt



Einbauhöhe/-tiefe: 135mm
Höhe/Tiefe: 3mm



Adresse/Kontakt