

Beschreibung

UCL Pendelleuchte rund, LED 18W, umschaltbar 2700K/3200/4000K, 220-240VAC TRIAC, dimmbar über Phasenan- und Phasenabschnitt, CRI80, 120°, Ø320mm, Höhe 64mm, inkl. integriertem Netzteil, IP54, IK06, schwarz/gold, kleinster mögl. Abhängepunkt zwischen Leuchte und Baldachin = 80 mm

Allgemeine Daten

Gehäusefarbe: schwarz
Mit Abhängung: Ja
Schutzart (IP): IP54
Schutzklasse: II
Werkstoff des Gehäuses: Kunststoff

Lichttechnische Daten

Bemessungslichtstrom nach IEC 62722-2-1: 713lm
Blendbegrenzung (UGR): 21.25
Energieeffizienzklasse der Lichtquelle nach EU-Richtlinie 2019/2015: C
Farbtemperatur: 2700K - 4000K
Farbtemperatur einstellbar: Stufen
Farbwiedergabeindex CRI: 80-89
Geeignet für Anzahl der Lichtquellen: 2
Leuchtenlichtausbeute: 42lm/W
Lichtaustritt: direkt/indirekt
Lichtfarbe: weiß
Lichtverteilung: symmetrisch
Max. Systemleistung: 17W

Elektrische Daten

Austauschbares Betriebsgerät: Ja



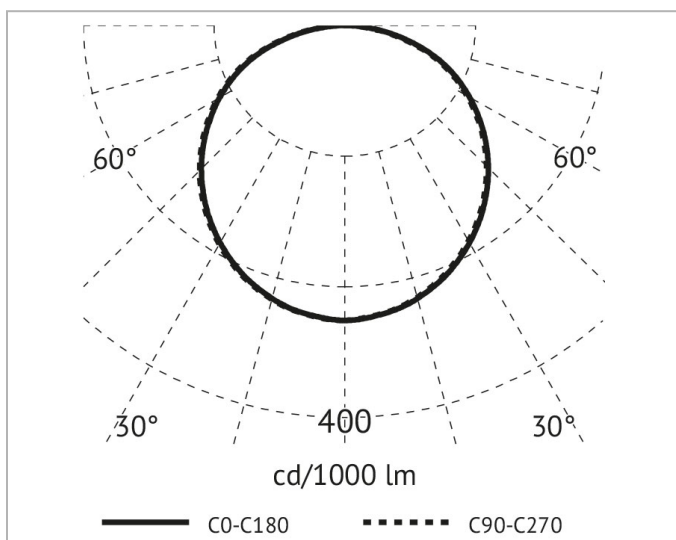
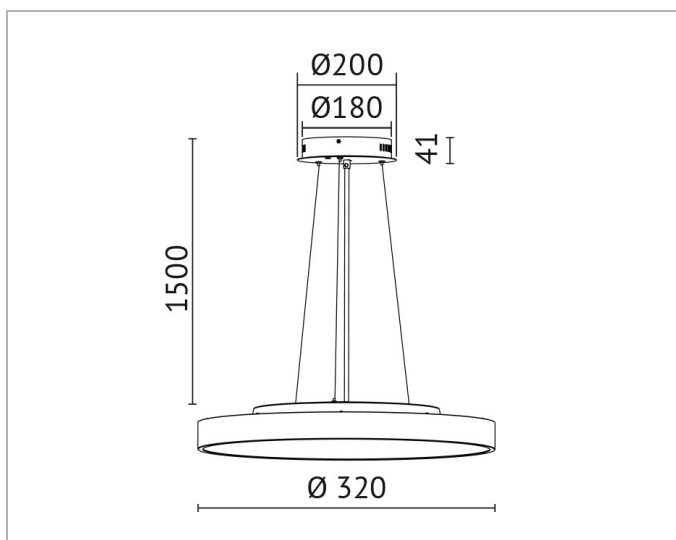
Adresse/Kontakt



Dimmung	
Phasenabschnitt:	Ja
Dimmung	
Phasenanschnitt:	Ja
Mit Betriebsgerät:	Ja
Nennspannung:	220V - 240V
Schlagfestigkeit:	IK06
Spannungsart:	AC

Produktabmessung

Durchmesser:	320mm
Höhe/Tiefe:	64mm
Pendellänge:	1500mm



Adresse/Kontakt