

TEILEBESCHREIBUNG

LED Decken/Wand/Pendelleuchte rund, umschaltbar von 2700K/3200K/4000K
Inkl. Netzteil, Gehäusefarben: Schwarz/Gold und Weiß

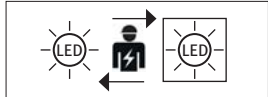
TECHNISCHE DATEN

Leuchtmittel LED (220-240V 50 Hz) CRI : \geq 80
Mit Konverter (nominale Spannung, primär: 230V/50 Hz) IP Klasse: IP54
Ausstrahlwinkel: 120° Dimmbar Triac
Lichtfarbe umschaltbar: 2700K/3200K/4000K IK06
Opal PMMA Diffuser

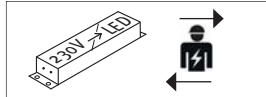
Schutzklassen:
Pendel: Schutzklasse I
Decke und Wand: Schutzklasse II

17W	Ø320xH64mm
UCL-18SWNW1TD UCL-18SWNW2-4TD	Lichtquelle: A.L.S. GmbH - EP830790-1-4WWSCW1 und A.L.S. GmbH - EP830790-3-13WWSCW1 Diese Leuchte enthält 2 Lichtquellen der Energieeffizienzklasse C
UCL-25SWNW1TD UCL-25SWNW2-4TD	
25W	Ø400xH64mm
UCL-25SWNW1TD UCL-25SWNW2-4TD	Lichtquelle: A.L.S. GmbH - EP830790-1-4WWSCW1 und A.L.S. GmbH - EP830790-1-19WWSCW1 Diese Leuchte enthält 2 Lichtquellen der Energieeffizienzklasse C
UCL-25SWNW31TD UCL-25SWNW32-4TD	

Das Produkt besteht aus zwei Komponenten. Leuchte mit Lichtquelle und externer LED Driver.



Die Lichtquelle kann nur durch Fachpersonal ausgetauscht werden.



Der LED Driver kann nur durch Fachpersonal ausgetauscht werden.



Pendel:
Schutz-
klasse I



Wand/Decke:
Schutz-
klasse II



Gefahren-
hinweis



CE Kenn-
zeichen



Sicherheits-
hinweis



Dimmbar
TRIAC



Betrieb im
Innen- und
überdachten
Außenbereich.



Das Produkt
darf nicht
im Hausmüll
entsorgt
werden.



Leuchte
nicht mit
Isolier-
material
abdecken



Kein Deko-
material an
der Leuchte
anbringen



Montage darf
nur durch
Fachpersonal
erfolgen



Reinigungs-
hinweis

SICHERHEIT



LESEN SIE DIE ANLEITUNG VOR VERWENDUNG DES PRODUKTES!
BEWAHREN SIE ALLE SICHERHEITSHINWEISE UND ANLEITUNGEN FÜR
DIE ZUKUNFT AUF!

DER BESCHRIEBENE ARTIKEL IST TEIL EINER GEBÄUDEINSTALLATION.
BEI DER PLANUNG UND ERRICHTUNG VON ELEKTRISCHEN ANLAGEN
SIND DIE EINSCHLÄGIGEN NORMEN UND RICHTLINIEN DES LANDES
ZU BEACHTEN, IN DEM DER ARTIKEL INSTALLIERT WIRD. TECHNISCHE
UND FORMALE ÄNDERUNG AM PRODUKT, SOWEIT SIE DEM TECHNI-
SCHEN FORTSCHRITT DIENEN, BEHALTEN WIR UNS VOR.

SICHERHEITSINFORMATIONEN



Die Leuchte ist ausschließlich für den Betrieb im Innenbereich
und überdachten Außenbereich vorgesehen.



Die Leuchte ist nicht zur Befestigung an unebenen Flächen
geeignet. Andernfalls kann die Leuchte herunterfallen.
Beschädigungen des Produkts und / oder Verletzungen können
die Folge sein.



Der Anschluss darf nicht unter Spannung vorgenommen werden.
Die Installation des Produktes muss nach Anleitung durchgeführt
werden.



- Die Montage darf nur durch Fachpersonal erfolgen.
- Verwenden Sie das Produkt nicht, wenn Sie irgendwelche
Beschädigungen feststellen (defekte Abdeckung), oder
Funktionsstörungen wie flackern, qualmen, dampfen,
Knistergeräusche oder Brandgeruch.
- Ein beschädigtes Produkt darf ausschließlich vom Hersteller,
seinem Servicevertreter oder einer vergleichbaren Fachkraft
repariert oder ausgetauscht werden.
- Die Installation muss nach den gültigen anwendungs- und
länderspezifischen Richtlinien u.a. VDE 0.100 erfolgen.
- Öffnen Sie niemals eines der elektrischen Betriebsmittel oder
stecken irgendwelche Gegenstände in dieselben. Derartige
Eingriffe bedeuten Lebensgefahr durch elektrischen Schlag.
- Vermeiden Sie unbedingt die Berührung des Produktes
mit Wasser oder anderen Flüssigkeiten. Aus Gründen der
elektrischen Sicherheit darf die Leuchte nicht mit Wasser oder
anderen Flüssigkeiten in Berührung kommen oder gar in Wasser
getaucht werden.
- Das Produkt darf nicht verändert oder modifiziert werden.
- Stellen Sie sicher, dass die Leuchte niemals durch
wärmeisolierende Matten oder dünne Materialien abgedeckt
wird. Stellen Sie sicher, dass das Produkt genügend Platz für die
Entweichung der Wärme vorhanden ist.



WARTUNG UND REINIGUNG

Die Lichtquelle kann nur durch Fachpersonal ausgetauscht werden.



- Benutzen Sie keine Lösungsmittel, Benzin o.ä. Die Leuchte würde
hierbei Schaden nehmen.
- Verwenden Sie zur Reinigung nur ein trockenes, fusselfreies Tuch.

ENTSORGUNG

Die Verpackung besteht aus umweltfreundlichen Materialien. Entsorgen Sie
diese in den örtlichen Recyclingbehältern.



Werfen Sie Ihr Produkt, wenn es ausgedient hat, im Interesse des
Umweltschutzes nicht in den Hausmüll, sondern führen Sie es einer
fachgerechten Entsorgung zu. Über Sammelstellen und deren
Öffnungszeiten können Sie sich bei Ihrer zuständigen Verwaltung
informieren.



Halten Sie Folienverpackungen von Kleinkindern fern, es besteht
Erstickungsgefahr.

UCL

Pendel- Decken und Wandlleuchte

UCL-18SWNW1TD
UCL-18SWNW2-4TD

UCL-25SWNW1TD
UCL-25SWNW2-4TD

UCL-18SWNW31TD
UCL-18SWNW32-4TD

UCL-25SWNW31TD
UCL-25SWNW32-4TD



BESTIMMUNGSGEMÄSSE VERWENDUNG

Dieses Produkt dient nur zu Beleuchtungszwecken.

Diese Leuchte ist zur Verwendung im Innen- und Außenbereich
vorgesehen.

LIEFERUMFANG

1 LED Leuchte inkl. Netzteil
1 Montage-Bedienung-Sicherheitshinweise
Bei Pendelmontage im Lieferumfang enthalten:
Stahlseilabhängung L1500 mm inkl. Zuleitung und Baldachin

TECHNISCHE ÄNDERUNGEN

Änderungen im Sinne des technischen Fortschritts können ohne
Vorankündigung vorgenommen werden.

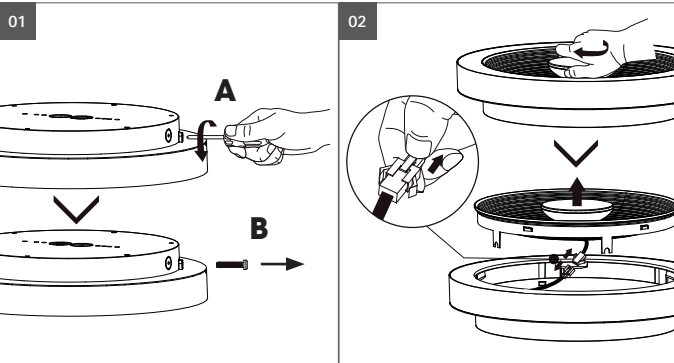
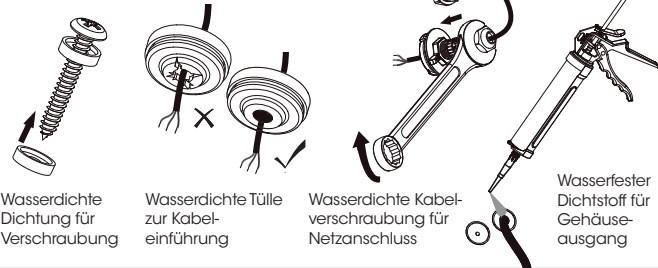
Adresse | Kontakt

A.L.S. GmbH
Mastorter Str. 31 | 88069 Tettnang (Germany)
Tel.: +49 (0) 75 42 93 44-0 | Fax.: +49 (0) 75 42 93 44-30
E-Mail: info@als.de | Web: www.als.de



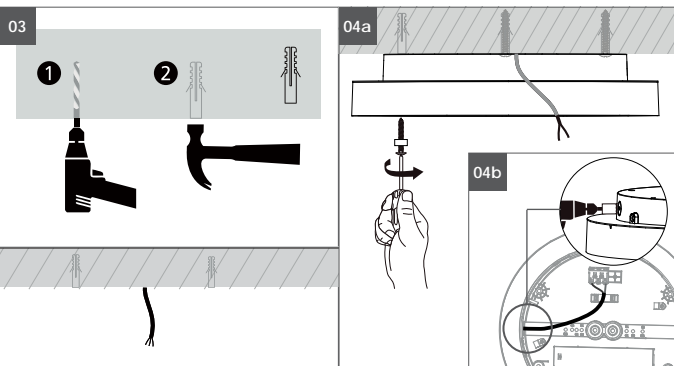
**Vor der Installation, Stromversorgung abschalten!
Nicht unter Spannung anschließen**

Wasserdichte Installation (bei Bedarf)



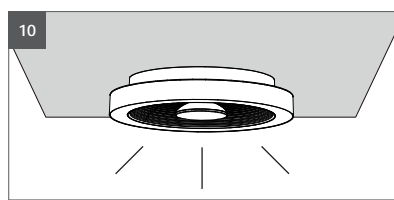
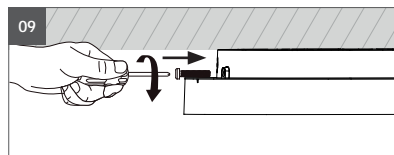
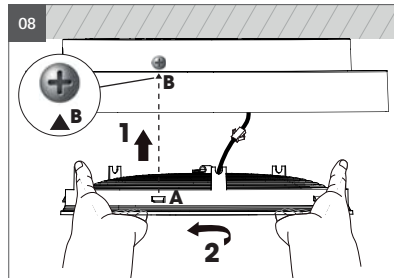
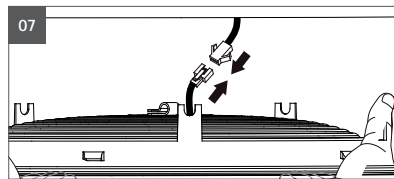
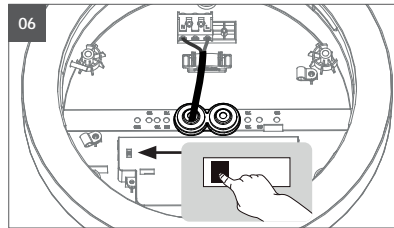
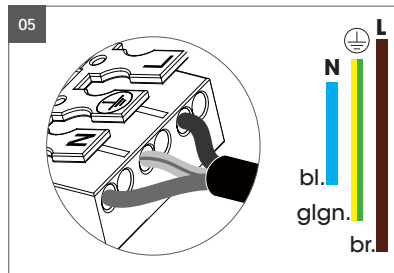
01 Entfernen Sie die seitliche Sicherungsschraube um den Leuchtenkörper entnehmen zu können.

02 Den Leuchtenkörper nach oben entnehmen. Bohrlöcher mit der Montagegehäuse auf Decke/Wand übertragen.



03 Bohren Sie die Löcher und verwenden Sie die Dübel zur sicheren Montage (siehe auch Montagehinweis).
Auf tieferliegende Installationen beim Bohren achten!

04a Führen Sie das Anschlusskabel durch das Kabelmembran und befestigen Sie den Montageteller mit geeignetem Montagematerial. Kontrollieren Sie den festen Sitz der Montageplatte.
04b Bei seitlichem Kabelausslass.



Anderweitige Montagen / Materialien / Typen als in den Datenblättern vorgesehen, entbinden uns von jeglicher elektrotechnischen und statischen Verantwortung.

Montagematerial: Die Verwendung von Fremdmaterialien ohne Herstellerfreigabe entbindet uns von jeglicher Haftung.

05 Verbinden Sie die Kabelanschlüsse gem. VDE 0100 Bestimmungen. Siehe Klemmenbelegung.

Ohne DALI Anschluss ist die Klemme 3-polig.

Anschluss Schutzleiter ist nur als Platzhalter vorgesehen!

06 Stellen Sie die gewünschte Lichtfarbe mit dem Wahlschalter in der Leuchte ein (Leistung siehe technische Daten).

07 Verbinden Sie die Verbindungsstecker zwischen Montagegehäuse und Leuchtenkörper (230V Versorgung).

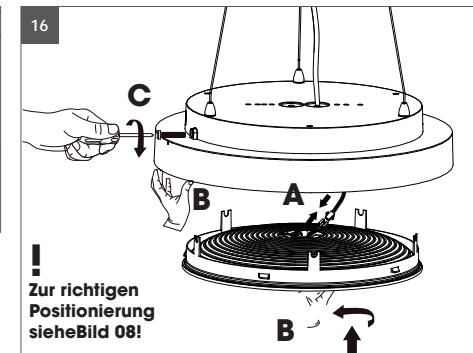
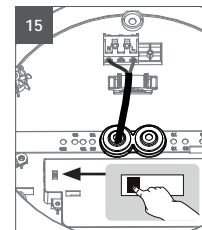
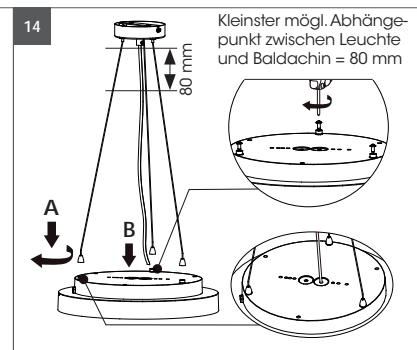
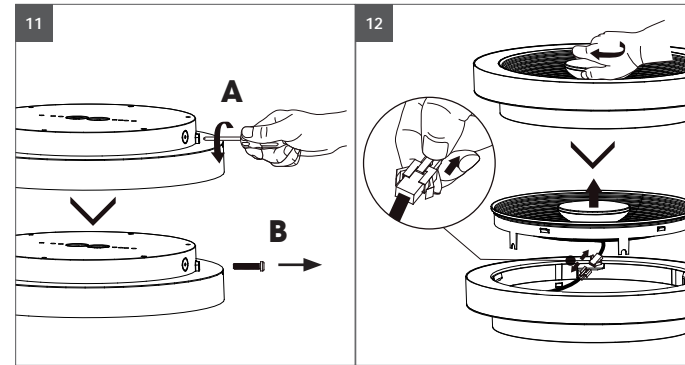
08 Zum Schließen der Leuchte setzen Sie den Leuchtenkörper lagerichtig (Einrastlasche **(A)** über Markierung **(B)**) in die Führungsöffnungen am Montagegehäuse ein. Danach drehen Sie die Leuchte gegen den Uhrzeigersinn in die feste Position. Kontrollieren Sie den festen Sitz des Leuchtenkörpers im Montagegehäuse

10 Seitliche Sicherungsschraube wieder eindrehen um den Leuchtenkörper an der Montagegehäuse zu befestigen.

11 Schalten Sie die die Sicherungen und Fehlerstromschalter wieder ein und prüfen Sie die Funktion.

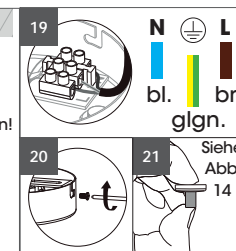
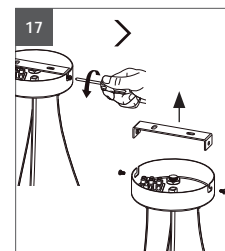


**Vor der Installation, Stromversorgung abschalten!
Nicht unter Spannung anschließen**



05 Lichtfarbe mit Wahlschalter in der Leuchte einstellen (Leistung siehe technische Daten).

Zur richtigen Positionierung siehe Bild 08!



N L
bl. br.
gln.

Siehe Abb. 14