

Beschreibung

UDL LED Einbauleuchte, 6W, 2700K, 36°
 Anthrazit/metall Rasterreflektor, 230VAC, CRI>90,
 UGR<19, nicht dimmbar, IP20, Gehäuse weiß

Allgemeine Daten

Fassung:	ohne
Geeignet für Einbaumontage:	Ja
Gehäusefarbe:	schwarz
Schutzart (IP):	IP20
Schutzklasse:	II
Verstellbarkeit:	nicht verstellbar
Werkstoff des Gehäuses:	Aluminium

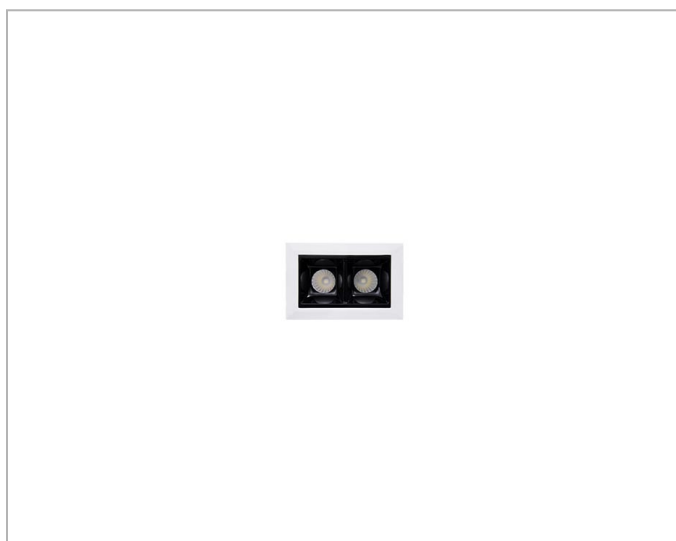
Lichttechnische Daten

Ausstrahlungswinkel:	mediumstrahlend 21-40°
Bemessungslichtstrom nach IEC 62722-2-1:	279lm
Bildschirmarbeitsplatztaug nach EN 12464-1:	Ja
Blendbegrenzung (UGR):	14.8
Energieeffizienzklasse der Lichtquelle nach EU-Richtlinie 2019/2015:	G
Farbtemperatur:	2700K
Farbwiedergabeindex CRI:	90-100
Geeignet für Anzahl der Lichtquellen:	1
Leuchtenlichtausbeute:	47lm/W
Lichtaustritt:	direkt
Lichtfarbe:	weiß
Lichtstrom:	279lm
Lichtverteilung:	symmetrisch
Max. Systemleistung:	6W

Elektrische Daten



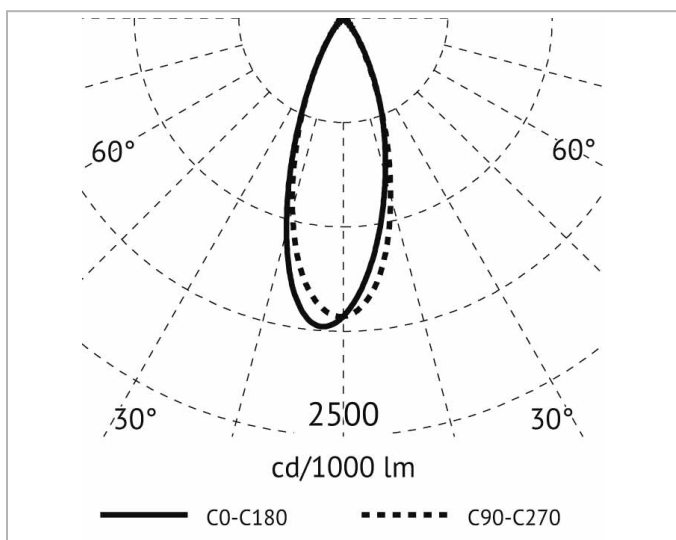
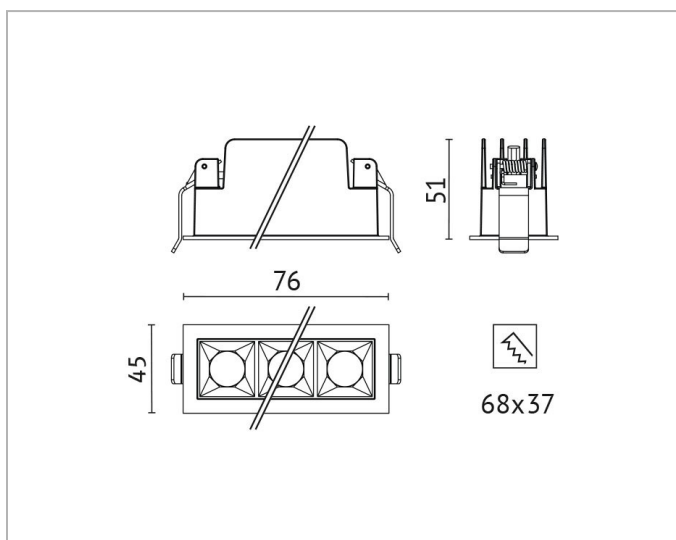
Adresse/Kontakt



Austauschbares Betriebsgerät:	Ja
Mit Betriebsgerät:	Ja
Nennspannung:	220V - 240V
Ohne Dimmfunktion:	Ja
Spannungsart:	AC

Produktabmessung

Breite:	45mm
Einbaubreite:	37mm
Einbauhöhe/-tiefe:	51mm
Einbaulänge:	68mm
Höhe/Tiefe:	51mm
Länge:	76mm



Adresse/Kontakt